



K TOALLERO VERTICAL / K STEPLADDER / K ÉCHELLE / K SCALETTA / K LEITERGESTELL

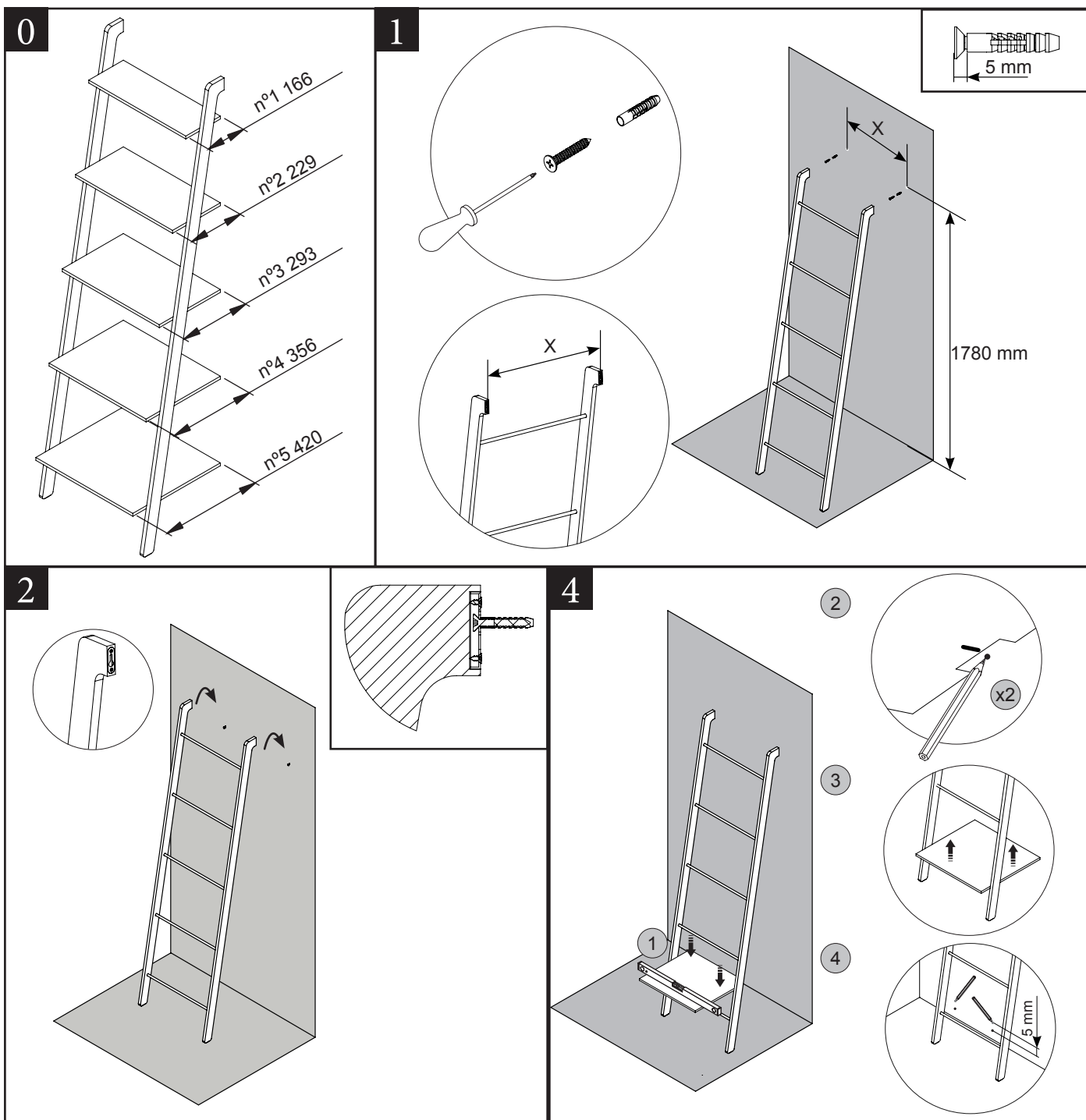
ES Los productos SYSTEMPOOL han sido fabricados bajo los más estrictos parámetros de calidad establecidos en las líneas de producción SYSTEMPOOL, superando rigurosos controles técnicos. La instalación debe ser realizada exclusivamente por un instalador cualificado. Asimismo, SYSTEMPOOL, S.A. declina toda responsabilidad en caso de una instalación incorrecta.
NOTA: Verificar, antes de realizar la instalación, el perfecto estado de las piezas. En caso contrario, reclamar al transportista.

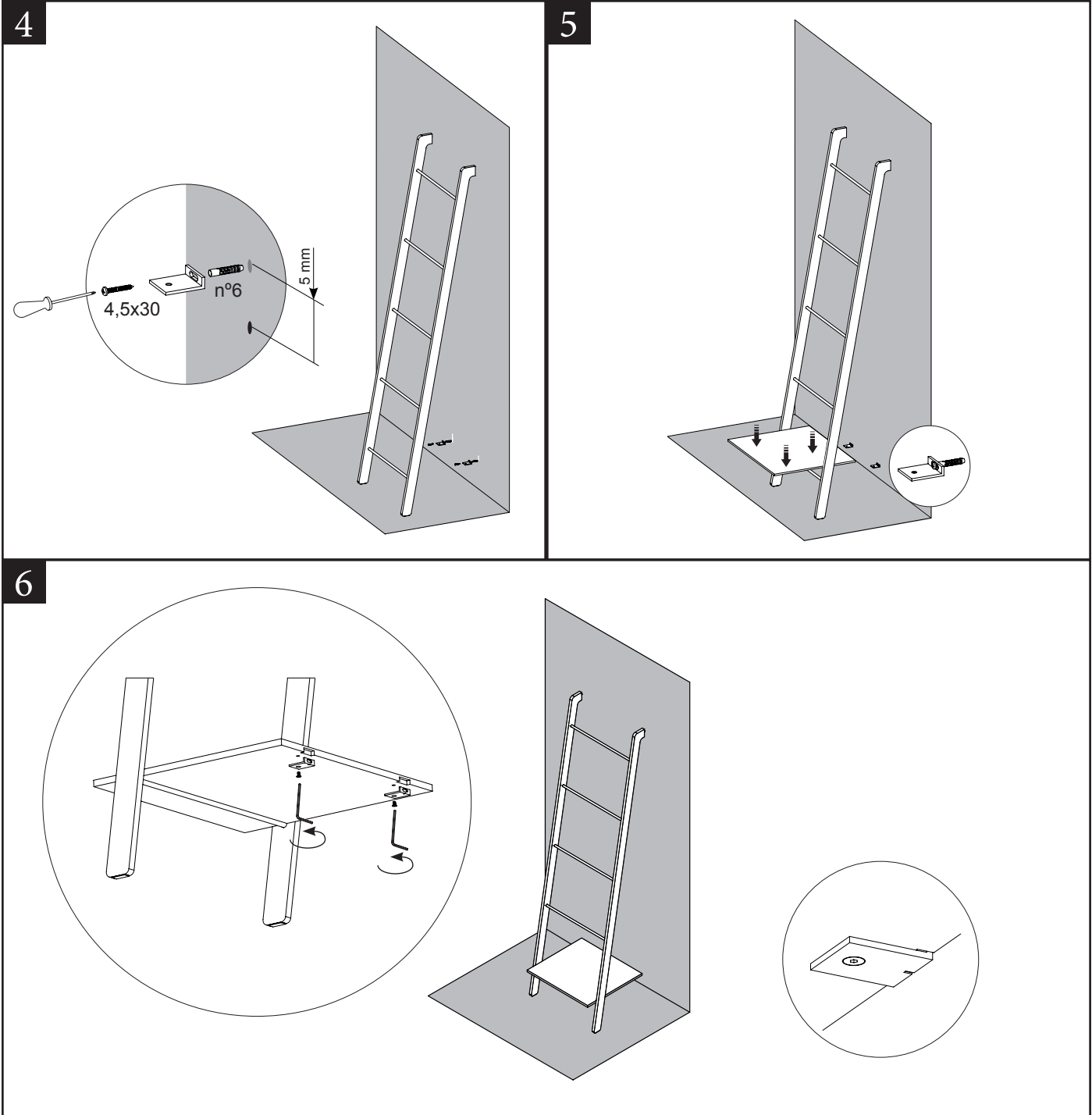
EN SYSTEMPOOL's products have been manufactured under the strictest of quality controls on SYSTEMPOOL's production lines. They have passed exhaustive technical tests, which is why we would ask you to check that the system has not suffered any damage during transport before proceeding with the installation. SYSTEMPOOL, S.A. declines all responsibility in the event of improper installation.
NB: Before proceeding with the installation, check that all the parts supplied are in perfect condition. Notify the carrier immediately if this is not the case.

FR Les produits SYSTEMPOOL sont fabriqués en appliquant les paramètres de qualité les plus stricts établis pour les gammes de produits de SYSTEMPOOL et sont soumis à des contrôles techniques. L'installation ne peut être réalisée que par un installateur qualifié. Par ailleurs, SYSTEMPOOL S.A. décline toute responsabilité en cas d'installation incorrecte.
REMARQUE: S'assurer du parfait état des pièces avant de procéder à l'installation. Introduire une réclamation auprès du transporteur dans le cas contraire.

IT I prodotti SYSTEMPOOL sono state costruiti secondo i più rigorosi parametri di qualità applicati presso le linee produttive SYSTEMPOOL, superando rigorosi controlli tecnici. L'impianto idraulico deve essere effettuato rispettando le norme vigenti in materia in ogni Paese. L'installazione deve essere effettuata esclusivamente da un installatore qualificato. Infatti SYSTEMPOOL, S.A. declina ogni responsabilità in caso di errata installazione. **NOTA:** Prima di effettuare l'installazione, verificare il perfetto stato dei pezzi. In caso contrario, presentare un reclamo al trasportatore.

DE Die Erzeugnisse von SYSTEMPOOL werden nach strengsten Qualitätswerten hergestellt, die an den Produktionslinien von SYSTEMPOOL festgelegt sind, und werden strikten technischen Kontrollen unterzogen. Die Klempnerarbeiten müssen nach der gültigen Gesetzgebung jedes Landes für Klempnerinstallationen in Gebäuden durchgeführt werden. Die Montage darf nur von einem fachkundigen Installateur vorgenommen werden. Im Falle einer fehlerhaften Installation übernimmt SYSTEMPOOL, S.A. keinerlei Haftung.
ANMERKUNG: Bitte kontrollieren Sie vor der Montage den einwandfreien Zustand der Teile. Andernfalls muss beim Spediteur reklamiert werden.





SYSTEMPOOL

PORCELANOSA Grupo

Ctra. Villarreal - Puebla de Arenoso, Km. 1 - P.O./BOX 372. Villarreal (Castellón) SPAIN
 Tel: +34 964 50 64 64 - Fax nac: 964 50 64 81 - Fax inter: +34 964 50 64 80
<http://www.system-pool.com> - system-pool@system-pool.com