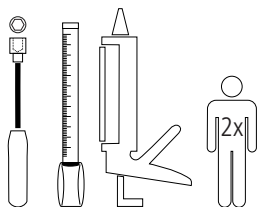
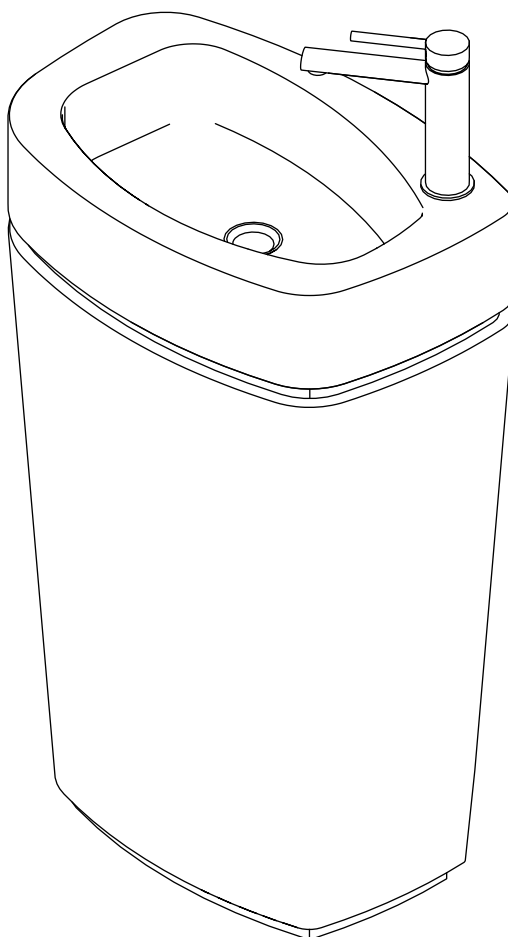


INSTRUCCIONES DE COLOCACIÓN
 INSTALLATION INSTRUCTIONS
 INSTRUCTIONS DE POSE
 ANWEISUNGEN ZUM VERLEGEN
 ISTRUZIONI PER LA POSA IN OPERA
 INSTRUÇÕES DE ASSENTAMENTO
 ТЕХНИЧЕСКАЯ ИНФОРМАЦИЯ

L'ANTIC COLONIAL
 Inspiring spaces. Inspired by nature



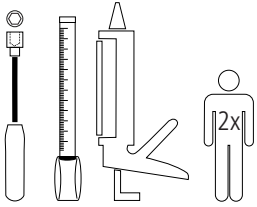
LAVABOS DE PIE
 WASHBASIN FLOOR-STANDING
 LAVABOS TOTEMS
 LAVELLI COLONNA
 STANDWASCHBECKEN
 LAVATÓRIOS AO CHÃO
 НАПОЛЬНЫЕ УМЫВАЛЬНЫЕ РАКОВИНЫ



BUDDHA BIOPROT
 THAI BIOPROT
 PHUKET BIOPROT
 KRABI BIOPROT
 BASIC STAND BIOPROT
 FOUR STAND BIOPROT
 AZRAMA PRIMITIVE VANITY
 MEN{H}IR STAND BIOPROT

INSTRUCCIONES DE COLOCACIÓN
INSTALLATION INSTRUCTIONS
INSTRUCTIONS DE POSE
ANWEISUNGEN ZUM VERLEGEN
ISTRUZIONI PER LA POSA IN OPERA
INSTRUÇÕES DE ASSENTAMENTO
ТЕХНИЧЕСКАЯ ИНФОРМАЦИЯ

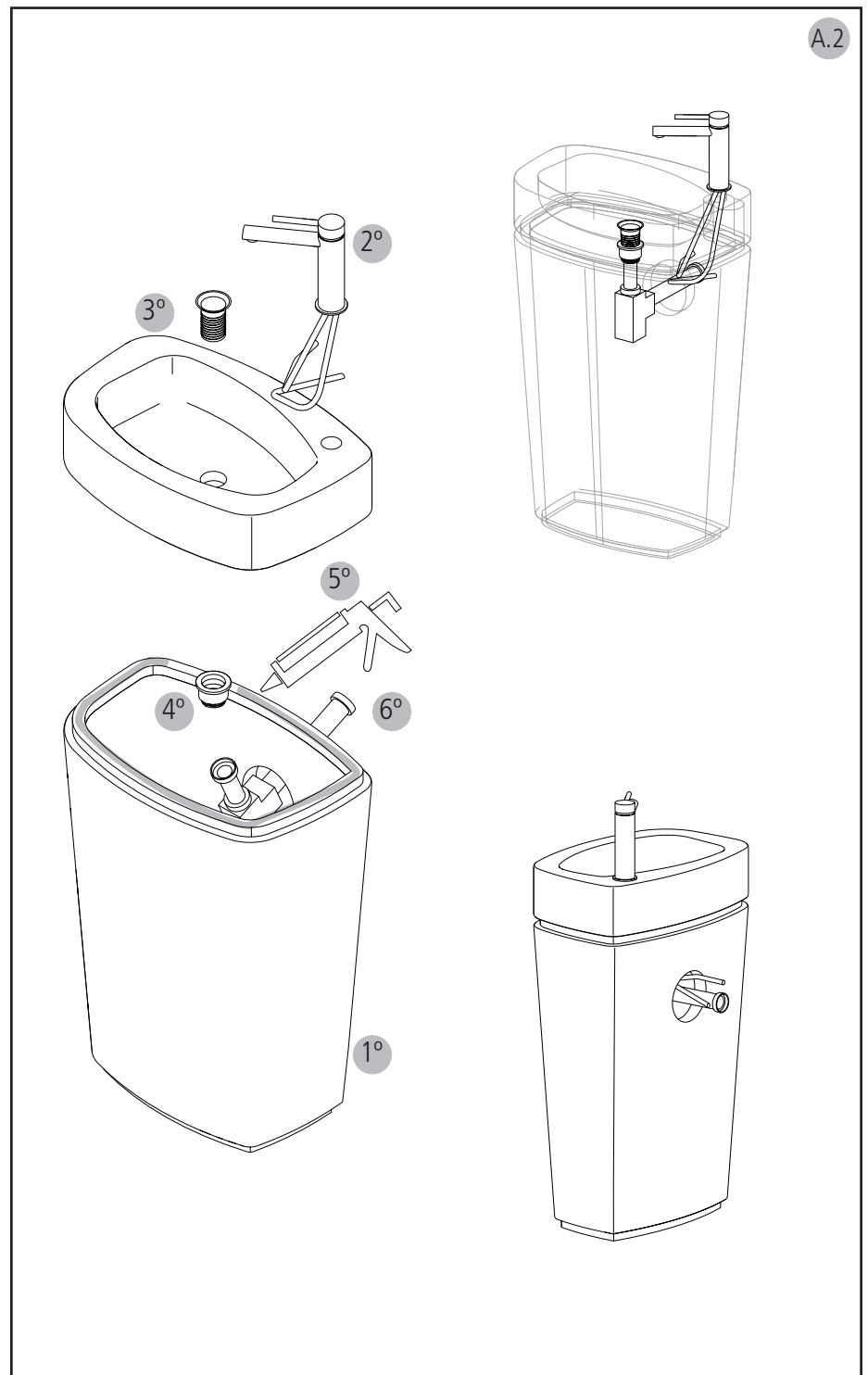
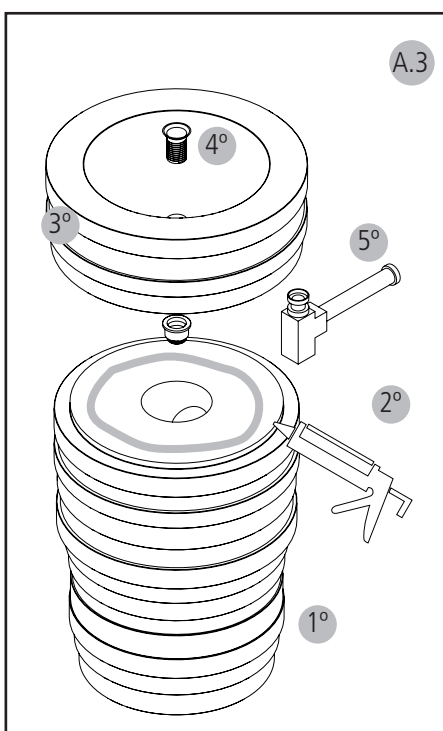
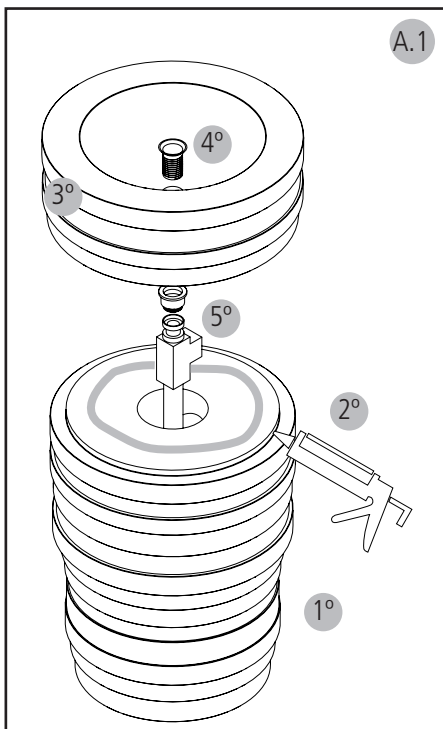
L'ANTIC COLONIAL
 Inspiring spaces. Inspired by nature



Vaciador Fijo Sin Rebosadero
Cromo - N299606001
 Noken

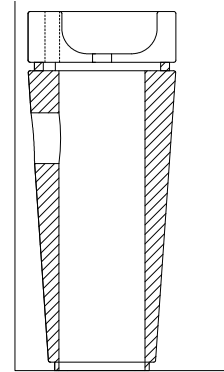
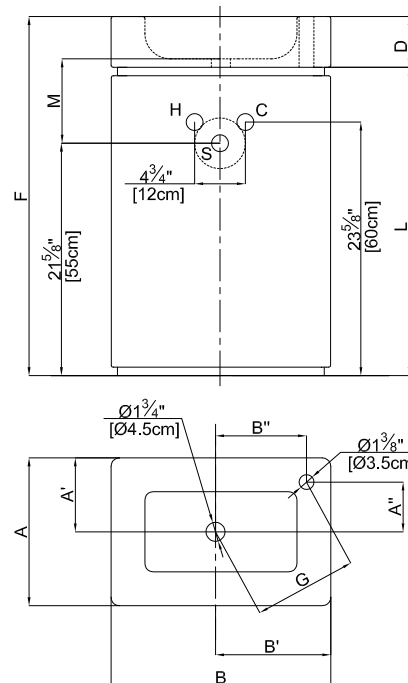
COLOCACION A SUELO / COLOCACION A PARED

Todos los modelos de lavabos de pie pueden instalarse con salida de desagüe a suelo o pared. / All floor standing basins can be connected to the waste via the floor or wall. / Tous les modèles de lavabos totems peuvent être installés avec évacuation par le sol ou murale. / Tutti i lavelli colonna si possono installare con lo scarico a pavimento oppure alla parete. / Alle Standwaschbecken haben eine Ablauföffnung zur Wand und Boden. / Todos os modelos de lavatorios ao chão podem ser instalados com a saída do sifão ao chão ou à parede. / Все модели напольных умывальных раковин могут быть установлены со сливом в пол или в стену



INSTRUCCIONES DE COLOCACIÓN
INSTALLATION INSTRUCTIONS
INSTRUCTIONS DE POSE
ANWEISUNGEN ZUM VERLEGEN
ISTRUZIONI PER LA POSA IN OPERA
INSTRUÇÕES DE ASSENTAMENTO
ТЕХНИЧЕСКАЯ ИНФОРМАЦИЯ

L'ANTIC COLONIAL
 Inspiring spaces. Inspired by nature



H	Agua caliente Hot water Eau chaude Acqua calda Warmwasser Água quente Горячая вода	C	Agua fría Cold Water Eau Froide Acqua fredda Kaltwasser água gelada холодная вода	S	Sifón Bottle trap Siphone Sifone Siphon sifão сифон
----------	--	----------	---	----------	---

	BUDDHA BIOPROT	THAI BIOPROT	PHUKET BIOPROT	BASIC STAND BIOPROT	KRABI BIOPROT	FOUR STAND BIOPROT	AZRAMA STAND	MENHIR STAND
A	47cm 18 ^{1/2} "	43cm 16 ^{15/16} "	33.9cm 13 ^{5/16} "	40cm 15 ^{3/4} "	42cm 16 ^{9/16} "	35cm 13 ^{3/4} "	55.2cm 21 ^{3/4} "	47cm 18 ^{1/2} "
A'	23.5cm 9 ^{1/4} "	21.5cm 8 ^{7/16} "	16.9cm 6 ^{11/16} "	20cm 7 ^{7/8} "	21cm 8 ^{1/4} "	18.2cm 7 ^{3/16} "	27.6cm 10 ^{7/8} "	23.5cm 9 ^{1/4} "
A''	-	-	-	-	-	11.6cm 4 ^{9/16} "	-	-
B	47cm 18 ^{1/2} "	46cm 18 ^{1/8} "	50cm 19 ^{11/16} "	40cm 15 ^{3/4} "	42cm 16 ^{9/16} "	52.5cm 20 ^{11/16} "	55.2cm 21 ^{3/4} "	47cm 18 ^{1/2} "
B'	23.5cm 9 ^{1/4} "	23cm 9 ^{1/16} "	25cm 9 ^{13/16} "	20cm 7 ^{7/8} "	21cm 8 ^{1/4} "	24.5cm 9 ^{5/8} "	27.6cm 10 ^{7/8} "	23.5cm 9 ^{1/4} "
B''	-	-	-	-	-	16.3cm 6 ^{7/16} "	-	-
D	-	-	-	10cm 3 ^{15/16} "	14cm 5 ^{1/2} "	12cm 4 ^{3/4} "	20cm 7 ^{7/8} "	40cm 15 ^{3/4} "
F	85cm 33 ^{7/16} "	85cm 33 ^{7/16} "	85cm 33 ^{7/16} "	85cm 33 ^{7/16} "	85cm 33 ^{7/16} "	85cm 33 ^{7/16} "	85cm 33 ^{7/16} "	85cm 33 ^{7/16} "
G	-	-	-	-	-	20cm 7 ^{7/8} "	-	-
L	-	-	-	71cm 29 ^{1/2} "	75,7cm 29 ^{13/16} "	73cm 28 ^{3/4} "	66.5cm 26 ^{3/16} "	45cm 17 ^{11/16} "
M	18.6cm 7 ^{5/16} "	18cm 7 ^{1/16} "	19.5cm 7 ^{11/16} "	21.5cm 8 ^{7/16} "	17cm 6 ^{11/16} "	20cm 7 ^{7/8} "	15.5cm 6 ^{1/8} "	16cm 6 ^{3/16} "

- A** Ancho total encimera / Total countertop width / Largeur totale du plan de toilette / Larghezza totale top / Gesamtbreite Waschtischplatte / Profundidade total do tempo / Общая ширина столешницы
- A'** Distancia desagüe-parte de atrás encimera / Drain-back of countertop distance / Distance déversoir-partie postérieure du plan de toilette / Distanza scarico-parte posteriore top / Abstand Abfluss – Hinterseite der Platte / Distância ralo-parte posterior do tempo / Расстояние от слива до задней стенки столешницы
- A''** Distancia horizontal entre centro desagüe y centro grifería / Horizontal distance between drain center and tap center / Distance déversoir-robinetterie (profondeur) / Distanza scarico-robinetteria (profondità) / Abstand Ablauf – Armatur (Tiefe) / Distância ralo-torneira (profundidade) / Расстояние от слива до смесителя (глубина)
- B** Largo total encimera / Total countertop length / Longueur totale du plan de toilette / Lunghezza totale top / Gesamtlänge Waschtischplatte / Comprimento total do tempo / Общая длина столешницы
- B'** Distancia lateral desagüe-lateral encimera / Distance drain side-countertop side / Distance côté déversoir-côté du plan de toilette / Distanza laterale scarico-laterale top / Seitlicher Abstand Ablauf – Seite der Platte / Distância lateral ralo-lateral do tempo / Distância lateral ralo-lateral do tempo / Боковое расстояние от слива до боковой стенки столешницы
- B''** Distancia horizontal entre centro desagüe y centro grifería / Horizontal distance between drain center and tap center / Distance déversoir-robinetterie (profondeur) / Distanza scarico-robinetteria (profondità) / Abstand Ablauf – Armatur (Tiefe) / Distância ralo-torneira (profundidade) / Расстояние горизонтальное между центром слива и центром смесителя
- D** Altura total lavabo / Total basin height / Hauteur totale vasque / Altezza totale lavabo / Gesamthöhe Waschbecken / Altura total do lavatório / Общая высота умывальника
- F** Altura suelo-parte superior lavabo / Height floor-basin top / Hauteur sol-partie supérieure de la vasque / Altezza piano-top lavelli / Höhe Fußboden – Oberseite des Waschbeckens / Altura pavimento-parte superior do lavatório / Высота от пола до верхней части умывальника
- G** Longitud desagüe-grifería / Drain-taps length / Longueur déversoir-robinetterie / Scolo lungo-tap / Länge Ablauf - Armatur / Distância ralo-torneira / Расстояние по диагонали от слива до смесителя
- L** Altura suelo-superficie inferior encimera / Height floor-underside of countertop / Hauteur sol-surface intérieure du plan de toilette / Altezza inferiore suolo-superficie del controsoffitto / Höhe Fußboden – Unterseite der Waschtischplatte / Altura pavimento-superficie inferior do tempo / Высота от пола до нижней поверхности столешницы
- M** Distancia salida sifón-vaciador (altura) / Distance bottle trap – basin waste hole (height) / Distanza uscita sifone-piletta (altezza) / Distance de sortie siphon-bonde (hauteur) / Distancia da saída sifão-válvula (altura) / Distanz vom Siphon Ausgang (Höhe) / Дистанция выхода сливного канала (высота)

MEMORIA DE CALIDADES / MANTENIMIENTO / GARANTÍA
QUALITY STANDARDS / MAINTENANCE / WARRANTY
MÉMOIRE DE SPÉCIFICATIONS / ENTRETIEN / GARANTIE
SCHEDE DELLE CARATTERISTICHE / MANUTENZIONE / GARANZIA
QUALITÄTSBESCHREIBUNG / PFLEGE / GARANTIE
MEMÓRIA DE QUALIDADES / MANUTENÇÃO / GARANTIA
ПАМ'ЯТКА КАЧЕСТВА / УХОД / ГАРАНТИЯ

L'ANTIC COLONIAL
 Inspiring spaces. Inspired by nature

MEMORIA DE CALIDADES

LAVABOS Y ENCIMERAS DE PIEDRA

Los lavabos y encimeras están realizados en piedra natural mármol con un acabado satinado y han sido mecanizados mediante procesos industriales y acabados de forma manual. Una vez finalizado se aplica un producto específico para potenciar las características del material y protegerlo de agentes externos.

MANTENIMIENTO

El mantenimiento tiene la importante finalidad de eliminar la suciedad, manchas que hayan podido penetrar ligeramente, ataques ácidos, renovar el brillo del material, etc. Un correcto mantenimiento garantiza una vida más larga al material.

PIEDRA NATURAL

La superficie de un lavabo es por su propio uso una de las zonas sometidas a un mayor estrés. En casa, por ejemplo, a pesar de limpiar frecuentemente, se pueden crear halos y manchas debido al constante contacto con otras sustancias o la incrustación de cal que se origina por el contacto continuo de agua.

Limpieza ordinaria: Se recomienda un limpiador con pH neutro y alto poder de limpieza como Fila Cleaner, así se garantiza una limpieza rápida y eficaz, respetando al mismo tiempo el tratamiento. Para ello se diluye un taponcito de Fila Cleaner en un cubo de agua tibia y luego se friega sin necesidad de aclarar. Estas son fácilmente eliminables con un producto específico anti cal no ácido.

Para eliminar manchas o ataques ácidos: En caso de que se formen manchas por ataques de sustancias ácidas (limón, cola, zumo de tomate, anticales, vino, vinagre, etc.) que reaccionan con la piedra natural, se pueden eliminar utilizando un kit de restauración adecuado disponibles en los puntos de venta de L'Antic Colonial. Para eliminar manchas orgánicas, tintes y rotuladores se recomienda utilizar el quitamanchas de color Fila Sr/95

Renovar o aumentar el grado de brillo: Para renovar o aumentar el grado de brillo existente, se recomienda utilizar la cera natural específica FilaClassic. Para una correcta aplicación se diluye previamente el producto, se aplica sobre la superficie y al cabo de unas horas se emplea con suavidad un paño para conseguir el brillo deseado.

ACERO INOXIDABLE

El acero inoxidable es un acero especial que se distingue por su elevada resistencia a los golpes, a las rayaduras, a la luz y a la corrosión.

No se requieren cuidados particulares pero es importante no utilizar materiales abrasivos. Se recomienda limpiar las superficies con un paño suave y alcohol.

GARANTÍA

Todos nuestros productos son de primera calidad y cuentan con la garantía otorgada por la certificación ISO 9001 y la Declaración de conformidad relacionada con el Marcado CE. Así mismo, el departamento de calidad de L'Antic Colonial, S.A realiza un control permanentemente de la calidad de sus productos.

Todos los productos están en garantía contra todo defecto de fabricación, en las condiciones normales de utilización y con un montaje e instalación correcto durante un periodo de DOS AÑOS, contando a partir de la fecha de entrega al primer usuario.

Deberá ser revisada cuidadosamente la mercancía en el momento de la entrega. Toda anomalía, desperfecto o

rotura detectada ocasionada en el transporte deberá ser anotada en el albarán de la agencia de transporte. En el caso de muebles suministrados en promociones, obras, etc..., el periodo de garantía contará a partir de la fecha de suministro de los mismos.

Esta garantía no se aplicará a aquellos productos que hayan sido almacenados, montados o instalados de forma incorrecta, o que se hayan utilizado de forma inapropiada, o que se hayan limpiado con métodos o productos de limpieza inadecuados. Esta garantía no se aplicará a aquellos productos que se hayan utilizado para uso público, en el exterior o en ambientes corrosivos.

Se excluyen de la garantía las características y evoluciones normales del producto natural, puede haber ligeras diferencias de tono entre los distintos elementos que lo componen y diferencias de matiz o veta. Además, si los productos se comparan en distintos momentos, el tiempo transcurrido y las condiciones climáticas pueden causar variaciones en color y/o tonalidad.

Durante la vigencia de la presente garantía, L'Antic Colonial se reserva, sin previo aviso, la posibilidad de modificar las especificaciones técnicas y de diseño de sus productos. Condiciones de garantía:

- Que el producto haya sido adquirido en un Distribuidor Oficial
- Que no haya sido alterado desde su salida de fábrica
- Que se hayan respetado todas las recomendaciones de uso y mantenimiento
- Que los productos no hayan sido utilizados, ni hayan estado expuestos por tiempo indefinido en cualquier exposición, siendo el periodo de garantía de estos artículos de 30 días.

NOTA: El documento de garantía, será de aplicabilidad, sin perjuicio de los derechos de los consumidores establecidos por la Ley vigente en cada país, así como lo dispuesto en la normativa comunitaria europea.

QUALITY STANDARDS

STONE SINKS AND COUNTERTOP

The sinks and countertops are made of marble with a satin finish and are machined by industrial processes and finished by hand. Once finished, we apply a specific product to enhance the characteristics of the material and protect it from external agents.

MAINTENANCE

The maintenance is important in order to remove dirt, stains that might have penetrated slightly, acid attacks, to renew the shine of the material, etc. A correct maintenance guarantees the material will last longer.

NATURAL STONE

Because of use, the surface of a sink is one of the areas which suffers higher stress. At home, for example, despite frequent cleaning, halos and blemishes can appear due to constant contact with other substances, and also limescale, which is caused by continuous contact with water.

Routine cleaning: We recommend a neutral pH and high cleaning power cleaner as Fila Cleaner for a quick and efficient cleaning, while respecting the treatment. Just dilute a cap or Fila Cleaner in a bucket of warm water and then scrub without rinsing. These are easily-removable with a specific non-acidic limescale remover
To remove stains or acid attacks: Stains due to acid

substances (lemon, cola, tomato juice, antiscaling products, wine, vinegar, etc.) that react with natural stone can be removed using proper restoration kits available at L'Antic Colonial point of sale. To remove organic stains, dyes and markers stains, we recommend to use Fila Sr/95

Renew or increase the degree of gloss: To renew or increase the existing gloss, we recommend to use the specific natural wax FilaClassic. For a correct application, previously dilute the product. It is applied onto the surface and after a few hours, a cloth is used gently to achieve the desired gloss.

STAINLESS STEEL

Stainless steel is a special steel that is distinguished by its high resistance to impact, scratches, to light and corrosion. No special care is required, but it is important not to use abrasive materials. Surfaces should be cleaned with a soft cloth and alcohol.

WARRANTY

All our products are top quality and have the guarantee provided by the ISO 9001 certification and Compliance Statement regarding the CE Marking. Also, the Quality Department at L'Antic Colonial, SA permanently performs quality control of their products.

All products are under warranty against defects in workmanship under normal use conditions and with correct mounting and installation for a period of TWO YEARS, counting from the date of delivery to the first user.

Carefully check the goods at the time of delivery. Any failure, malfunction or breakdown caused during transport detected shall be noted on freight company delivery note. For furniture supplied in developments, building sites, and so on, the warranty period shall begin on the date of delivery thereof.

This warranty does not apply to products which have been stored or assembled incorrectly, or have been used inappropriately, or that have been cleaned with inappropriate methods or cleaning products. This warranty does not apply to products that have been used for public use outside or in corrosive environments.

Normal features and evolution of the natural product are excluded from the warranty, there may be slight differences in tone between the various component parts and differences of nuance or veins. In addition, if the products are compared at different times, time and weather conditions may cause variations in color and/or hue.

During the term of this warranty, L'Antic Colonial reserves, without notice, the possibility of modifying the design and technical specifications of its products.

Warranty conditions:

- The product must have been purchased in an Official Dealer.
- The product must not have been altered since its shipping from factory.
- All recommendations for use and maintenance must have been respected.
- The products must not have been used, or have been exposed indefinitely in any showroom, the warranty period for these items being of 30 days.

NOTE: The warranty document shall be applicable subject to consumer rights established by the law in force in each country as well as the provisions of European Community legislation.

MEMORIA DE CALIDADES / MANTENIMIENTO / GARANTÍA
QUALITY STANDARDS / MAINTENANCE / WARRANTY
MÉMOIRE DE SPÉCIFICATIONS / ENTRETIEN / GARANTIE
SCHEMA DELLE CARATTERISTICHE / MANUTENZIONE / GARANZIA
QUALITÄTSBESCHREIBUNG / PFLEGE / GARANTIE
MEMÓRIA DE QUALIDADES / MANUTENÇÃO / GARANTIA
ПАМЯТКА КАЧЕСТВА / УХОД / ГАРАНТИЯ

L'ANTIC COLONIAL
 Inspiring spaces. Inspired by nature

MÉMOIRE DE SPÉCIFICATIONS

LAVABOS ET TABLETTES EN PIERRE

Les lavabos et les tablettes sont réalisés en pierre naturelle de marbre avec finition satinée ; ils ont été usinés grâce à des processus de fabrication industriels et finis de façon manuelle. Une fois la fabrication terminée, un produit spécifique est appliqué pour mettre en relief les caractéristiques du matériau et le protéger des agents extérieurs.

ENTRETIEN

L'entretien est important ; son but est d'éliminer les salissures, les tâches ayant pénétré légèrement, les attaques acides, de donner un nouvel éclat au matériau, etc. Un entretien correct garantit la longue durée du matériau.

PIERRE NATURELLE

La surface d'un lavabo est une des zones soumises à un grand stress par son utilisation quotidienne. À la maison par exemple, même si on nettoie le matériau fréquemment, des cernes et des tâches peuvent se former à cause du contact constant avec d'autres produits ou à cause du calcaire incrusté produit par la présence continue d'eau. Elles peuvent être nettoyées avec un produit spécifique anti-tartre non acide.

Nettoyage quotidien: L'utilisation d'un produit nettoyant à pH neutre et fort pouvoir nettoyant comme Fila Cleaner est recommandée. De cette façon, un nettoyage rapide et facile en respectant le temps de traitement du meuble peut être assuré. Dans ce but, diluer un bouchon de Fila Cleaner dans un seau d'eau tiède, puis laver sans rincer.

Pour éliminer les tâches ou attaques acides: Si des tâches se forment à cause de l'attaque de substances acides (citron, cola, jus de tomate, anticalcaires, vin, vinaigre, etc.) réagissant avec la pierre naturelle, elles peuvent être éliminées en utilisant le kit de rénovation adéquat, disponible auprès des points de vente de L'Antic Colonial. Pour éliminer les tâches organiques, teintées et feutres, l'utilisation du produit Manchas de color (tâches de couleur) est recommandée : Fila Sr/95

Pour rénover ou augmenter le degré de brillance: Pour rénover ou augmenter le degré de brillance existant, l'utilisation de la cire naturelle spécifique FilaClassic est recommandée. Pour une application correcte, diluer préalablement le produit et appliquer sur la surface. Après quelques heures, nettoyer à l'aide d'un chiffon doux pour obtenir la brillance souhaitée.

ACIER INOXYDABLE

L'acier inoxydable est un acier spécial de haute résistance face aux impacts, aux rayures, à la lumière et à la corrosion. Aucun soin particulier est requis, il faut cependant éviter l'utilisation de matériaux abrasifs. Il est recommandé de nettoyer les surfaces avec un chiffon doux et de l'alcool. No se requieren cuidados particulares pero es importante no utilizar materiales abrasivos. Se recomienda limpiar las superficies con un paño suave y alcohol.

GARANTIE

Tous nos produits sont garantis de premier choix conformément à la norme ISO 9001 et à la Déclaration de conformité européenne concernant le marquage CE. Ainsi, le département de qualité de L'Antic Colonial, S.A. réalise un contrôle permanent de la qualité de ses produits.

Tous les produits sont garantis exempts de défauts de fabrication dans les conditions d'utilisation normale, en respectant un montage et une installation correctes, durant

DEUX ANS à partir de la date de livraison au premier utilisateur.

La marchandise devra être soigneusement révisée au moment de la livraison. Toute anomalie, défaut ou dégât détectés et provoqués par le transport devra être noté dans le bordereau de livraison de l'entreprise de transport. Dans le cas de meubles appartenant à des promotions, travaux, etc., la période de garantie court à compter à partir de leur date de livraison.

Cette garantie ne sera pas appliquée sur les produits ayant été stockés, montés ou installés de façon incorrecte, ayant été utilisés de façon inappropriée ou ayant été nettoyés avec des méthodes ou des produits nettoyants inadéquats. Cette garantie ne sera pas appliquée sur les produits ayant été utilisés dans des endroits publics, en extérieurs ou dans des ambiances corrosives.

Sont exclues de la garantie les caractéristiques et évolutions normales du produit naturel ; de légères différences de ton, de nuances ou de veines sont possibles entre les différents éléments qui composent le produit. De plus, si plusieurs produits sont comparés à des moments différents, le temps écoulé et les conditions climatiques peuvent avoir provoqué des variations de couleur et/ou tonalité.

Pendant la durée de cette garantie, L'Antic Colonial a réservé le droit de modifier, sans avis préalable, les spécifications techniques et le design de ses produits.

Conditions de garantie :

- Le produit a été acheté chez un Distributeur officiel.
- Le produit n'a subi aucune modification depuis sa sortie de l'usine.
- Toutes les recommandations d'utilisation et d'entretien ont été respectées.
- Les produits n'ont été ni utilisés ni exposés durant un temps indéfini dans une exposition, la garantie de ce type de produits étant de 30 jours.

REMARQUE : Le document de garantie sera appliqué sans préjudice des droits des consommateurs établis par la Loi en vigueur dans chaque pays et des dispositions conformes à la normative communautaire européenne.

SCHEMA DELLE CARATTERISTICHE

LAVANDINI E TOP DI PIETRA

I lavandini e i top, realizzati in pietra naturale (marmo) con finitura satinata, sono stati lavorati tramite processi industriali e rifiniti a mano. Per terminare, si applica un prodotto specifico atto a potenziare le caratteristiche del materiale e a proteggerlo da agenti esterni.

MANUTENZIONE

L'importante scopo della manutenzione è quello di eliminare sporizia, leggere macchie eventualmente penetrate e attacchi di sostanze acide, nonché di ripristinare la lucentezza originaria del materiale, ecc. Una corretta manutenzione è sinonimo di maggior durata del materiale.

PIETRA NATURALE

La superficie di un lavandino è una delle zone sottoposte a maggiore stress proprio a causa dell'uso a cui è per sua natura destinato tale componente. In casa, ad esempio, nonostante si eseguano frequenti pulizie, è possibile che compaiano aloni e macchie a causa del costante contatto

con altre sostanze o delle incrostazioni calcaree derivate dal contatto permanente con l'acqua. Si possono rimuovere facilmente con un prodotto specifico anticalcare non acido **Pulizia ordinaria:** Si raccomanda di impiegare un detergente con pH neutro ed elevato potere sgrassante, come ad es. Fila Cleaner. In questo modo, è possibile garantire una pulizia veloce ed efficace, ma anche rispettosa del trattamento. A tal fine, diluire un tappo di Fila Cleaner in un secchio di acqua tiepida e pulire. Non è necessario risciacquare.

Eliminazione di macchie o attacchi di sostanze acide: Per eliminare le eventuali macchie provocate da attacchi di sostanze acide (limone, colla, succo di pomodoro, prodotti anticalcare, vino, aceto, ecc.) che reagiscono con la pietra naturale utilizzare un adeguato kit di recupero disponibile nei punti vendita di L'Antic Colonial. Per combattere macchie di sostanze organiche, tinte e pennarelli si raccomanda di utilizzare un apposito prodotto per le macchie di colore, come ad es. Fila Sr/95.

Ripristino o aumento del livello di lucentezza: Per ripristinare o aumentare il livello di lucentezza esistente si raccomanda di utilizzare la cera naturale specifica FilaClassic. Per una corretta applicazione anzitutto diluire il prodotto, applicarlo sulla superficie e dopo alcune ore utilizzare delicatamente uno straccio per ottenere la lucentezza desiderata.

ACCIAIO INOX

L'inox è un acciaio speciale caratterizzato da un'elevata resistenza a urti, graffi, luce e corrosione. Non sono richieste cure specifiche ma è importante evitare l'uso di materiali abrasivi. Si raccomanda di pulire le superfici con un panno morbido inumidito con alcol.

GARANZIA

Tutti i nostri prodotti sono di massima qualità e sono in grado di offrire la sicurezza garantita dalla certificazione ISO 9001 e dalla dichiarazione di conformità associata alla marcatura CE. In aggiunta, l'Ufficio Qualità di L'Antic Colonial, S.A. controlla costantemente la qualità dei propri prodotti.

Tutti i prodotti sono coperti da una garanzia di DUE ANNI, a partire dalla data di consegna degli stessi al primo utente, contro qualsiasi difetto di fabbrica, purché vengano utilizzati in condizioni normali, nonché montati e installati correttamente.

Al momento della consegna occorre controllare accuratamente la merce. Annotare sulla bolla dell'agenzia di trasporto qualsiasi anomalia, difetto o rottura eventualmente osservati e verificatisi durante il trasporto. In caso di mobili forniti in occasione di promozioni, lavori, ecc... il periodo di garanzia verrà contato a partire dalla data di fornitura degli stessi.

Tale garanzia non si applicherà ai prodotti immagazzinati, montati o installati in maniera incorretta, utilizzati in modo non appropriato o puliti con metodi o detersivi inadeguati. Tale garanzia non si applicherà neppure ai prodotti utilizzati per uso pubblico, in ambienti esterni o corrosivi.

Non sono coperte da garanzia le normali caratteristiche ed evoluzioni del prodotto naturale, per cui possono esistere leggere differenze di tono tra i diversi elementi che lo costituiscono o piccole divergenze di sfumature o venature. Inoltre, se il confronto tra i prodotti si effettua in momenti diversi è possibile che il tempo trascorso e le condizioni climatiche possano provocare variazioni di colore e/o tono.

Durante il periodo di vigenza della presente garanzia, L'Antic Colonial si riserva il diritto di modificare senza preavviso le

MEMORIA DE CALIDADES / MANTENIMIENTO / GARANTÍA
QUALITY STANDARDS / MAINTENANCE / WARRANTY
MÉMOIRE DE SPÉCIFICATIONS / ENTRETIEN / GARANTIE
SCHEDE DELLE CARATTERISTICHE / MANUTENZIONE / GARANZIA
QUALITÄTSBESCHREIBUNG / PFLEGE / GARANTIE
MEMÓRIA DE QUALIDADES / MANUTENÇÃO / GARANTIA
ПАМЯТКА КАЧЕСТВА / УХОД / ГАРАНТИЯ

L'ANTIC COLONIAL
 Inspiring spaces. Inspired by nature

specifiche tecniche e le caratteristiche di design dei rispettivi prodotti.

Condizioni della garanzia:

- Il prodotto deve essere stato acquistato da un distributore ufficiale.
- Una volta uscito dalla fabbrica non deve aver subito alcuna alterazione.
- Si sono rispettate tutte le raccomandazioni di uso e manutenzione.
- I prodotti non sono stati utilizzati né esposti per un periodo indefinito, giacché tali articoli sono coperti da una garanzia di 30 giorni.

N.B.: Il certificato di garanzia verrà applicato senza pregiudizio dei diritti dei consumatori stabiliti dalla legge vigente in ciascun Paese e di quanto disposto dalla normativa comunitaria in materia.

QUALITÄTSBESCHREIBUNG

WASCHBECKEN UND STEINARBEITSPLATTEN

Die Waschbecken und Arbeitsplatten sind aus Naturmarmor mit einer satinierten Oberfläche. Sie wurden mechanisch durch industrielle Prozesse bearbeitet und in Handarbeit fertiggestellt. Nach der Fertigstellung wird ein spezielles Produkt benutzt, um die Eigenschaften des Materials hervorzuheben und dieses vor externen Einflüssen zu schützen.

PFLEGE

Durch die Pflege werden Verschmutzungen entfernt, Flecke, die leicht in das Material eingedrungen sind und kleine, durch Säure entstandene Schäden, der Glanz des Materials wiederhergestellt, etc.. Durch die richtige Pflege führt dazu, dass das Material länger hält.

NATURSTEIN

Die Oberfläche eines Waschbeckens ist, durch die Nutzung bedingt, hohen Belastungen ausgesetzt. Z. B. können sich werden im häuslichen Gebrauch, trotz ständiger Reinigung, Schlieren und Flecken bilden aufgrund des ständigen Kontakts mit anderen Substanzen oder durch Kalkverschmutzungen, die durch den ständigen Kontakt mit dem Wasser entstehen. Diese können leicht mit einem speziellen, nicht säurehaltigen Kalkentferner eliminiert werden.

Normale Reinigung: Wir empfehlen einen pH-neutralen Reiniger mit hoher Reinigungskraft zu benutzen, wie z. B. Fila Cleaner. So kann eine schnelle und gründliche Reinigung garantiert werden, bei der zugleich die Pflege gewahrt wird. Dafür werden ein Verschlussdeckel voll des Fila Cleaners in einem Eimer mit lauwarmem Wasser vermischt, danach reinigen, ohne hinterher abzuspülen.

Zur Entfernung von Flecken oder Säureschäden: In den Fällen, in denen Flecken aufgrund von säurehaltigen Substanzen entstanden sind (Zitrone, Cola, Tomatensaft, Antikalk, Wein, Essig, etc.), die auf dem Naturstein zu Reaktionen führen können, können diese Schäden durch ein Kit repariert werden, das Sie bei den Verkaufsstellen des Antic Colonial erhalten. Um organische Flecken, Farbstoffe und Filzschreiber entfernen zu können, empfehlen wir Manchas de Color: Fila Sr/95 zu verwenden.

Wiederherstellung oder Intensivierung des Glanzes: Um den Glanz wiederherzustellen oder zu intensivieren, empfehlen wir das spezielle Naturwachs Fila Classic zu benutzen. Zur richtigen Anwenden wird das Produkt zuerst verdünnt, dann auf der Oberfläche aufgetragen und nach einigen

Stunden mit einem weichen Tuch so lange bearbeitet, bis der gewünschte Glanz wieder hergestellt ist.

EDELSTAHL

Edelstahl ist eine besondere Stahlart, die besonders widerstandsfähig gegenüber Stößen, Kratzern, Korrosion und Lichteinstrahlung ist.

Es bedarf keiner besonderen Reinigung, jedoch ist es wichtig, dass keine aggressiven Materialien verwendet werden. Es wird empfohlen, zur Reinigung ein weiches Tuch und Alkohol zu benutzen.

GARANTIE

Alle unsere Produkte sind von höchster Qualität und verfügen über die Garantiebescheinigung nach der ISO 9001 Zertifizierung und der Konformitätserklärung im Bezug auf die CE-Kennzeichnung. Des Weiteren führt auch die Abteilung für Qualitätssicherung von L'Antic Colonial regelmäßig Kontrolle über die Qualität seiner Produkte durch.

Alle unsere Produkte verfügen über eine Garantie von zwei Jahren für Herstellungsfehler, unter normalen Verwendungsbedingungen und der korrekten Installation. Die Garantiezeit beginnt ab dem Datum der Übergabe an den ersten Erstbenutzer.

Im Moment der Lieferung muss die Ware sorgfältig überprüft werden. Jede durch den Transport verursachte Anomalie, Beschädigung oder Bruch muss auf dem Lieferschein der Transportgesellschaft vermerkt werden. Im Falle von Möbeln aus Werbeaktionen, Bauarbeiten, etc., beginnt die Garantie ab dem Datum des Liefertermins.

Diese Garantie gilt nicht für die Produkte, die falsch gelagert, aufgebaut oder installiert wurden, oder aufgrund von unsachgemäßer Nutzung, oder die mit ungeeigneten Produkten oder unsachgemäßen Methoden gereinigt wurden. Diese Garantie gilt nicht für Produkte, die für den öffentlichen Gebrauch verwendet werden, in Außenbereichen oder in korrosiven Umgebungen.

Ausgenommen von der Garantie sind die Eigenschaften und normale Entwicklung des Naturproduktes; es kann geringfügige Unterschiede im Farbton geben bei den verschiedenen Elementen, aus denen es besteht, sowie Unterschiede bei der Schattierung und Maserung. Sollten die Produkte zu unterschiedlichen Zeitpunkten gekauft worden sein, so kann es ebenfalls zu Farbabweichungen und Abweichungen bei den Farbnuancen aufgrund der verstrichenen Zeit oder den klimatischen Bedingungen kommen.

Während der Gültigkeit dieser Garantie behält sich L'Antic Colonial das Recht vor, ohne vorherige Ankündigung, Änderungen bei den technischen Spezifikationen und dem Design seiner Produkte vorzunehmen.

GARANTIEBEDINGUNGEN:

- Das Produkt muss bei einem offiziellen Händler erworben worden sein.
- Es darf ab Auslieferung ab Werk nicht manipuliert worden sein.
- Die Empfehlungen zum Gebrauch und Pflege müssen eingehalten worden sein.
- Die Produkte dürfen nicht auf unbegrenzte Zeit in jeglicher Ausstellung ausgestellt oder benutzt worden sein. In diesem Fall beträgt die Garantie dieser Produkte 30 Tage.

HINWEIS: Die Garantiebescheinigung findet Anwendung unbeschadet des Rechts der Endverbraucher, die durch die gültige Gesetzgebung in jedem Land herrschen, sowie die in den Rechtsvorschriften der Europäischen Union aufgeführten.

MEMÓRIA DE QUALIDADES

LAVABOS E BALCÕES DE PEDRA

Os lavabos e balcões são em pedra natural mármore com um acabamento acetinado e foram fabricados através de processos industriais e acabados de forma manual. Uma vez finalizado o produto, aplica-se um produto específico para potenciar as características do material e protegê-lo de agentes externos.

MANUTENÇÃO

A manutenção tem a importante finalidade de eliminar a sujidade, manchas que tenham conseguido penetrar ligeiramente, ataques ácidos, renovar o brilho do material, etc. Uma manutenção correta assegura uma vida mais longa ao material.

PEDRA NATURAL

A superfície de um lavabo é, pelo seu próprio uso, uma das zonas sujeitas a maior stress. Em casa, por exemplo, mesmo limpando com frequência, podem formar-se halos e manchas devido ao constante contacto com outras substâncias ou à incrustação de cálcio que resulta do contacto contínuo com água. Estas são facilmente eliminadas com um produto específico anticalcário não ácido.

Limpeza normal: Recomenda-se um produto de limpeza com pH neutro e alto poder de limpeza como o Fila Cleaner. Desta forma garante-se uma limpeza rápida e eficaz, ao mesmo tempo que se respeita o tratamento. Para isso, diluir uma tampa de Fila Cleaner num balde com água morna e começar a esfregar sem ser necessário aclarar.

Para eliminar manchas ou ataques ácidos: No caso de se formarem manchas devido a ataques de substâncias ácidas (limão, cola, sumo de tomate, anticalcários, vinho, vinagre, etc.) que reagem com a pedra natural, é possível proceder à sua eliminação utilizando um kit de restauro adequado disponível nos pontos de venda da L'Antic Colonial.

Para eliminar manchas orgânicas, tintas e marcadores, recomenda-se a utilização de Fila Sr/95.

Renovar ou aumentar o brilho: Para renovar ou aumentar o brilho existente, recomenda-se a utilização de cera natural específica FilaClassic. Para uma correta aplicação, diluir previamente o produto, aplicar sobre a superfície e, passadas algumas horas, passar um pano suavemente para conseguir o brilho pretendido.

AÇO INOXIDÁVEL

O aço inoxidável é um aço especial que se distingue pela sua elevada resistência aos golpes, aos riscos, à luz e à corrosão. Não exige cuidados particulares, mas é importante não utilizar materiais abrasivos. Recomenda-se limpar as superfícies com um pano macio e álcool.

GARANTIA

odos os nossos produtos são de primeira qualidade e contam com a garantia concedida pela certificação ISO 9001 e a Declaração de Conformidade relacionada com a Marcação CE. De igual modo, o Departamento de Qualidade da L'Antic Colonial, S.A realiza um controlo permanente da qualidade dos seus produtos.

Todos os produtos oferecem garantia contra todos os defeitos de fabrico, nas condições normais de utilização e com uma montagem e uma instalação corretas, durante um período de DOIS ANOS a partir da data de entrega ao primeiro utilizador.

A mercadoria deve ser cuidadosamente inspecionada no ato da entrega. Qualquer anomalia, defeito ou fratura detetada resultante do transporte deverá ser mencionada na nota

MEMORIA DE CALIDADES / MANTENIMIENTO / GARANTÍA
QUALITY STANDARDS / MAINTENANCE / WARRANTY
MÉMOIRE DE SPÉCIFICATIONS / ENTRETIEN / GARANTIE
SCHEDE DELLE CARATTERISTICHE / MANUTENZIONE / GARANZIA
QUALITÄTSBESCHREIBUNG / PFLEGE / GARANTIE
MEMÓRIA DE QUALIDADES / MANUTENÇÃO / GARANTIA
ПАМЯТКА КАЧЕСТВА / УХОД / ГАРАНТИЯ

L'ANTIC COLONIAL
 Inspiring spaces. Inspired by nature

de entrega da empresa de transporte. No caso de móveis fornecidos em promoções, obras, etc., o período de garantia contará a partir da data de fornecimento dos mesmos.

A presente garantia não se aplicará aos produtos que foram armazenados, montados ou instalados de forma correta ou utilizados de forma inadequada ou limpos com métodos ou produtos de limpeza inadequados. A presente garantia não se aplicará aos produtos que tenham sido utilizados para uso público, no exterior ou em ambientes corrosivos.

Excluem-se da garantia as características e evoluções normais do produto natural, podendo haver ligeiras diferenças de tonalidade entre os vários elementos que o compõem e diferenças de matiz ou veios. Além disso, se os produtos forem comparados em diferentes momentos, o tempo decorrido e as condições climáticas poderão causar variações em termos de cor e/ou tonalidade.

Durante a vigência da presente garantia, a L'Antic Colonial reserva-se, sem aviso prévio, a possibilidade de modificar as especificações técnicas e de desenho dos seus produtos. Condições da garantia:

- Que o produto tenha sido adquirido num distribuidor oficial
- Que o produto não tenha sido alterado desde a sua saída da fábrica
- Que tenham sido respeitadas todas as recomendações de utilização e manutenção
- Que os produtos não tenham sido utilizados, nem estado expostos por tempo indeterminado em qualquer exposição, sendo o período de garantia destes artigos de 30 dias.

NOTA: O documento de garantia será aplicável, sem prejuízo dos direitos dos consumidores estabelecidos pela legislação vigente em cada país, assim como pelo disposto na regulamentação comunitária europeia.

ПАМЯТКА КАЧЕСТВА

УМЫВАЛЬНЫЕ РАКОВИНЫ И СТОЛШНИЦЫ ИЗ КАМНЯ

Умывальные раковины и столешницы выполнены из натурального мрамора с сатиновой отделкой, прошли механическую обработку промышленным способом и отделаны ручным способом. В завершение был нанесен специальный продукт для улучшения характеристик материала и защиты от внешних факторов.

УХОД

Уход необходим для устранения загрязнений, незначительных пятен, воздействия кислоты, обновления блеска материала и т.д. Правильный уход гарантирует более длительный срок службы материала.

НАТУРАЛЬНЫЙ КАМЕНЬ

Поверхность умывальной раковины является зоной более всего подверженной разного рода воздействиям. В доме, например, несмотря на частую очистку, возможны пятна из-за постоянного контакта с другими веществами или образование известковых отложений, возникших в результате контакта с водой.

Обычная очистка: Рекомендуется такое очищающее средство с нейтральным pH и высокой степенью очистки как Fila Cleaner, так как оно гарантирует быструю и эффективную очистку. Для этого разведите крышечку средства Fila Cleaner в ведре воды и затем вымойте не ополаскивая. Легко

удаляются с помощью специального средства anti cal, не содержащего кислоту

Очистка пятен от кислотных веществ: В случае возникновения пятен от кислотных веществ (лимон, кола, томатный сок, средство для удаления известкового налета, вино, уксус, т.д.), которые вступают в реакцию с натуральным камнем, их можно очистить с помощью подходящего средства по восстановлению поверхности, которое продается в пунктах продаж L'Antic Colonial. Для устранения органических пятен, краски и фломастеров рекомендуется использовать пятновыводитель от цветных пятен Fila Sr/95.

Обновить или улучшить блеск: Для обновления или улучшения существующего блеска рекомендуется использовать специальный натуральный воск FilaClassic. Для правильного применения разведите предварительно продукт, нанесите на поверхность и через несколько часов мягкими движениями протрите тканью для достижения желаемого блеска.

НЕРЖАВЕЮЩАЯ СТАЛЬ

Нержавеющая сталь - это специальная сталь, которая отличается высокой ударопрочностью, устойчивостью перед царапинами, светом и коррозией.

Она не требует особого ухода, но очень важно избегать использования абразивных материалов. Рекомендуется очищать поверхности мягкой тканью и спиртом.

ГАРАНТИЯ

Все наши продукты высшего качества и гарантия подтверждается сертификацией ISO 9001 и Заявлением о соответствии в отношении маркировки ЕС. Таким образом, отдел по качеству компании L'Antic Colonial, S.A. осуществляет постоянный контроль качества ее продукции. Все продукты имеют гарантию против дефектов производства в течении ДВУХ ЛЕТ с момента поставки первому пользователю, при условии соблюдения правильных условий использования, монтажа и установки. Внимательно проверьте товар в момент поставки. Любая обнаруженная неисправность, недостаток или поломка, вызванные транспортировкой, должны указываться в накладной транспортного агентства. В случае с мебелью, поставляемой в промо-акциях, в разобранном виде и т.д., период гарантии отсчитывается с даты поставки мебели. Эта гарантия на распространяется на продукцию, которая хранилась на складе, была собрана и установлена неправильно, или была неправильно использована, или очищена неправильным способом или неподходящим средством. Эта гарантия не распространяется на продукцию, которую использовали в общественных местах, на открытых пространствах или в местах, подверженных коррозии.

Исключаются из гарантии характеристики и естественные изменения натуральных продуктов; возможна незначительная разница в окраске между разными элементами, из которых состоит продукция, и в оттенках или прожилках дерева. Кроме этого, при сравнении продукции в разные моменты, могут возникнуть отличия в цвете и/или оттенке из-за прошедшего времени и климатических условий.

В течении действия данной гарантии компания L'Antic Colonial сохраняет возможность изменять технические свойства и дизайн продукции без предварительного предупреждения.

Условия гарантии:

- Продукция приобретена у официального дистрибьютора.
- Она не была подвергнута изменениям после вывоза из фабрики.
- Были соблюдены все рекомендации по использованию и уходу.
- Продукция не была использована, не выставлялась на неопределенное время на какой-либо выставке, учитывая, что в отношении данных товаров период гарантии составляет 30 дней.

ПРИМЕЧАНИЕ: гарантийный документ применяется независимо от прав потребителей, принятых действующим законом в каждой стране, а также, согласно изложенным положениям в нормативах европейского сообщества.

PORCELANOSA Grupo

Crta. Nacional 340, Km. 54
12540 Vila-real
tel: (+34) 964 534 545
fax: (+34) 964 534 258
www.anticcolonial.com
anticcolonial@anticcolonial.com

CILPIE15PRO2ED02



L'ANTIC COLONIAL S.A se reserva el derecho de modificar y/o suprimir ciertos modelos expuestos en este catálogo sin previo aviso. Los colores de las piezas pueden presentar diferencias respecto a los originales. Los ambientes que se muestran en este catálogo son sugerencias decorativas de carácter publicitario debiéndose utilizar en la instalación real las instrucciones de colocación editadas por L'ANTIC COLONIAL. Las medidas que aparecen en este catálogo son NOMINALES.

L'ANTIC COLONIAL S.A. reserves the right to modify and / or delete certain models listed in this catalog without notice. The colors of the pieces may differ from the originals. The environments shown in this catalog are decorative suggestions for advertising and must be used in the actual installation instructions for placement L'ANTIC COLONIAL edited. The measures contained in this catalog are NOMINAL.